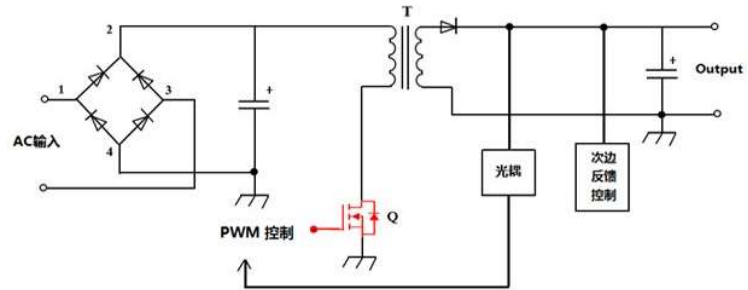


MOSFET 应用资料

一：在绿色照明上的应用

1:LED 驱动电源



A: 隔离电源的应用

AC 高压输入类(AC HIGH VOLTAGE INPUT):

600V RDSEMI MOSFET: RDF60R840M RDF60R550M RDF60R330M RDF60R280M
RDF60R170M。

650V RDSEMI MOSFET: RDF65R850M RDF65R550M RDF65R350M RDF65R220M
RDF65R170M.

700V RDSEMI MOSFET:RDF70R950M RDF70R600M RDF70R380M RDF70R240M RDF70R150M

DC 低压输入类(DC LOW VOLTAGE INPUT):

30V RDSEMI MOSFET:RDB4P5N03U RDB6P5N03U RDN1P4N30UB RDN1P4N30UC
RDN1P4N30UD

60V RDSEMI MOSFET:RDB11N06U

100V RDSEMI MOSFET:

150V RDSSEMI MOSFET:

B: 非隔离电源的应用

DC 低压输入类 (DC LOW VOLTAGE INPUT):

30V RDSMEI MOSFET: RDB4P5N03U RDB6P5N03U RDN1P4N30UB RDN1P4N30UC
RDN1P4N30UD

60V RDSEMI MOSFET: RDB11N06U

100V RDSEMI MOSFET:

150V RDSEMI MOSFET:

二. 在交通领域的应用

1;车载逆变器 (AUTOMOBILE INVERTER POWER SUPPLY)

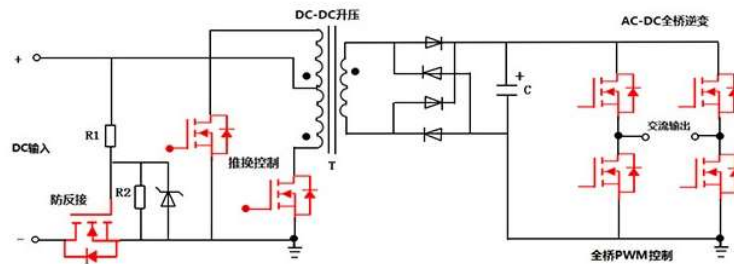
防反接保护电路

50A60V, 40A200V 75A75V.

推挽控制:

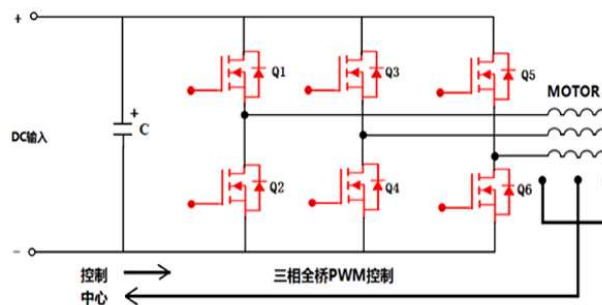
70A75V,40A200V、18A200V.150A60V 60A60V

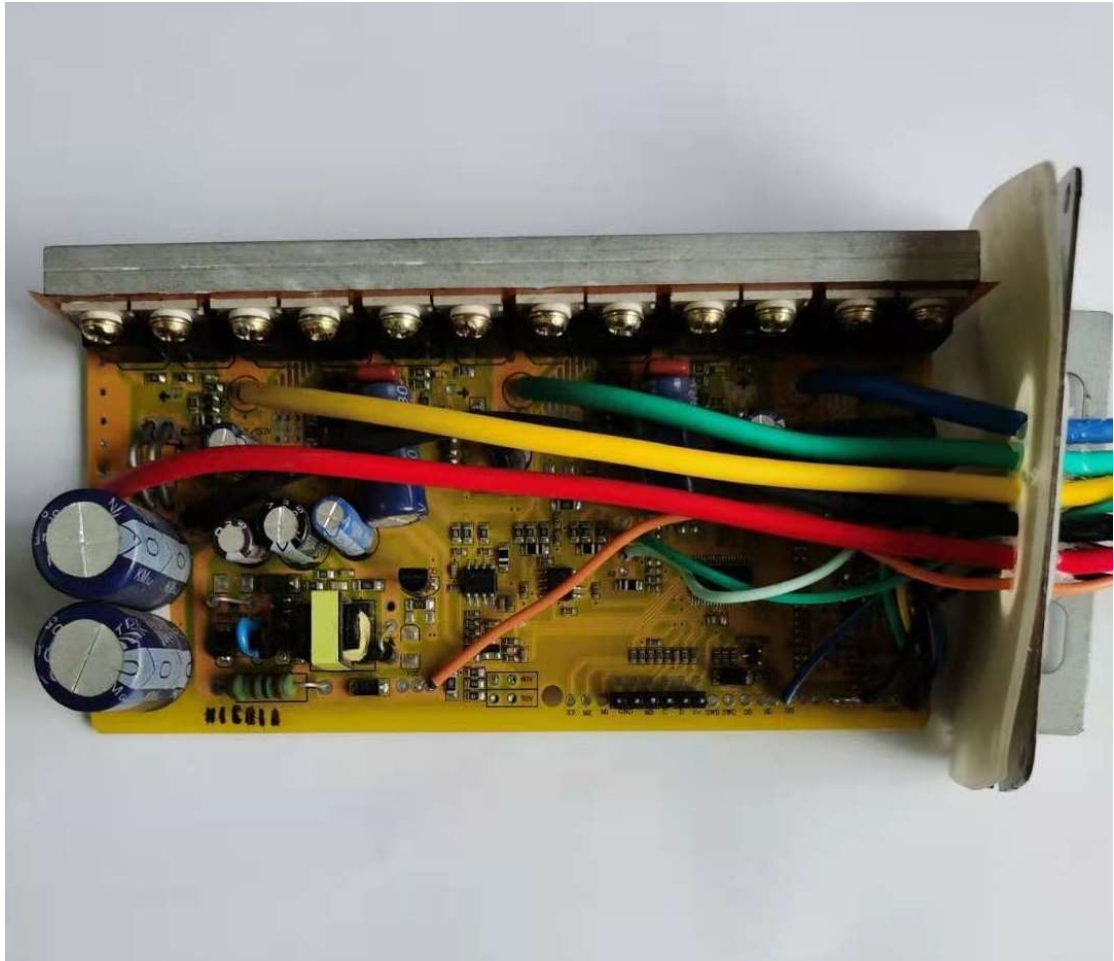
全桥电路:



RDSEMI: RDB60R840/550/330/280M, RDF60R840/550/330/280M MOSFET 系列。

2 电动自行车





(ELECTRIC BIKE) 三相直流无刷马达全桥驱动

RDSEMI: 75V 85V MOSFET

3 电动自行车充电器

RDSEMI: RDF65R850/550/350/220/190M MOSFET

三 家用电器

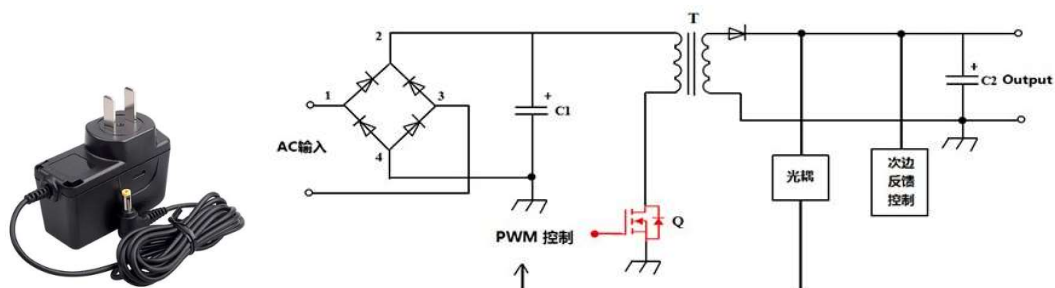
1 电源适配器(Power Adapter)

650V RDSEMI MOSFET:RDF4N65 RDF7N65 RDF10N65 RDF12N65 RDF65R350M

系列

700V RDSEMI MOSFET:RDF70R950/600/380/240/150M

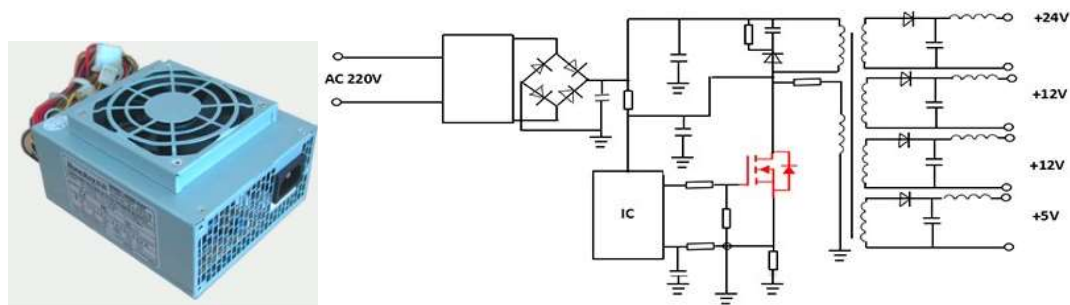
800V RDSEMI MOSFET:RDF80R 系列



2 PC TV 电源(PC TV Power Supply)

600V RDSEMI MOSFET:RDF60R840/550/330/280/180/150M 系列

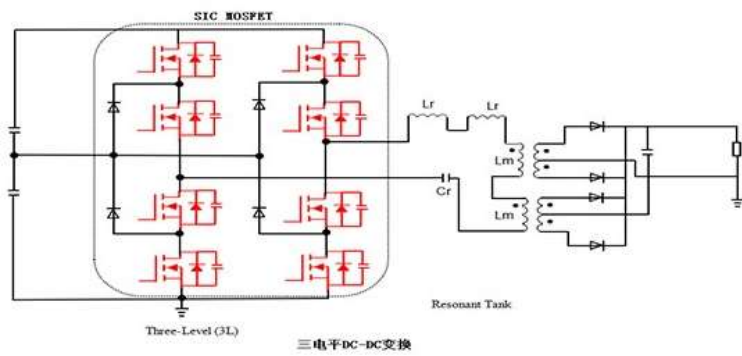
650V RDSEMI MOSFET:RDF65R850/550/350/220/190/170M.





四：新型科技型产品

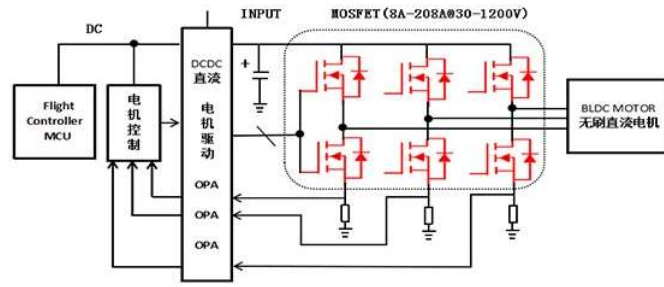
充电桩(Charging pile)



RDSEMI MOSFET SIC 1200V 系列

无人机(UAV)

RDSEMI MOSFET RDF60R... RDF65R 系列



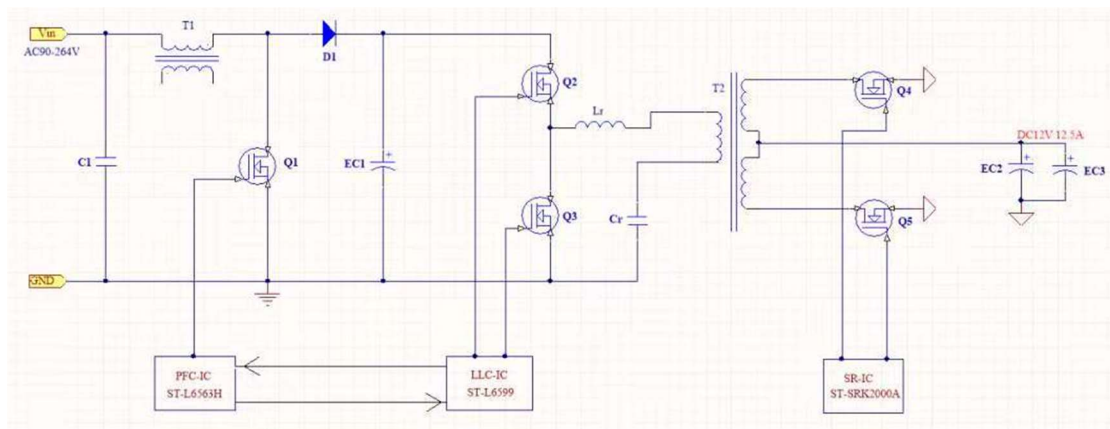
五：传统工业领域

工业开关电源(SMPS)

600V 650V RDSEMI MOSFET:

RDF60R840/600/330/280/210/170M

RDF4N65 7N65 10N65 12N65,RDF65R850/550/350/220/170M.

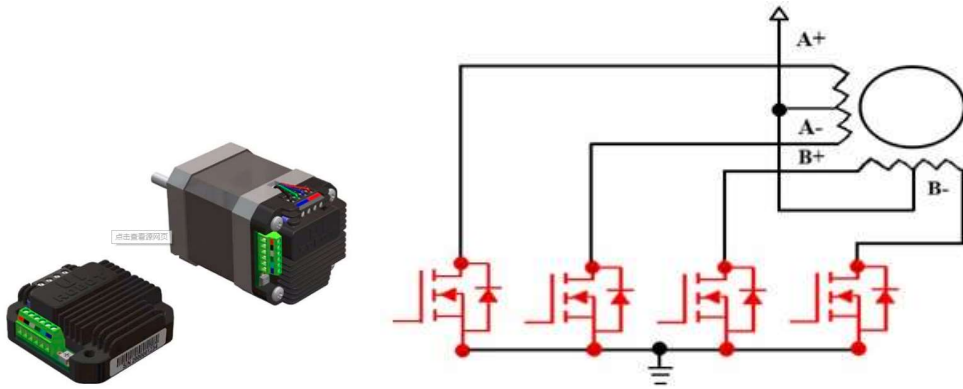


步进马达驱动 (STEPPER MOTOR DRIVER)

30V 60V RDSEMI MOSFET:

RDB4P5N03U,RDB6P5N03U,

RDB11N06U.



电钻工具 (DRILL TOOL)

60V RDSEMI MOSFET:

RDB11N06U

